

Panelmetr AP 11

Technická dokumentace U-19



APOELMOS
measurement & control
www.apoelmos.cz



Únor 2025, TD-U-19-26

Obsah

Úvod	4
Objednací kód.....	4
Technická data.....	5
Popis integrátoru.....	6
Pokyny pro montáž do panelu.....	7
Popis zadního panelu	7
Připojení napájecího napětí	8
Snížení vlivu rušení	8
Připojení napájecích vodičů do svorkovnice	8
Připojení kontaktních výstupů.....	9
Zapojení vstupních a výstupních signálů	9
Připojení komunikace	10
Blokové schéma integrátoru	10
Zapnutí integrátoru	11
Reset integrátoru.....	11
Pracovní režim integrátoru.....	11
Konfigurační režim.....	11
Funkce tlačítek v režimu nastavování (konfigurační režim)	11
Blokové schéma menu integrátoru	12
Konfigurace funkce integrátoru CONF	12
Konfigurace limitních spínačů ALA-1 až ALA-4	12
Konfigurace vstupního snímače SENS	13
Konfigurace analogového výstupu DACO.....	14
Konfigurace chování výstupů ERROR	14
Konfigurace ostatních parametrů OSTAT.....	14
Konfigurace bargrafu BARGF	15
Konfigurace zobrazení displeje DISPL.....	15
Konfigurace nulování sumy CLR-S	15
Mezní hodnoty parametrů	16
Osvědčení o jakosti a kompletnosti výrobku.....	17
Záruční podmínky	17

Úvod

Integrátor AP 11 je 5 místný programovatelný přístroj pro měření proudového nebo napěťového signálu v závislosti na čase. K ovládní přístroje slouží klávesy na čelním panelu nebo obslužný software, pomocí kterého je možno nejen nastavovat veškeré parametry, ale i archivovat naměřené hodnoty. Integrátor je vybaven třibarevným displejem. Vizually zajímavým prvkem je pomocný horizontální bargraf.

Přístroj je vybaven čtyřmi limitními spínači, jejichž výstupy jsou přepínací kontakty relé. V objednacím kódu přístroje existuje varianta s analogovým výstupem s možností galvanického oddělení.

Pro komunikaci integrátoru s PC je možno využít některou z nabízených variant komunikačních linek.

V objednacím kódu je komunikační linka RS232 nebo RS485. Obě komunikační linky pracují s protokolem MODBUS.



Popis protokolu MODBUS najdete na www.apoelmos.cz pod označením TD-U-19-19.

K nastavení monitorování naměřených hodnot integrátoru lze využít obslužný software PAP pod označením TD-U-19-20, volně dostupný na www.apoelmos.cz

Objednací kód

AP 11 - XX - X - X - X - X - X - XXX

	Vstup
38	1 x proudový 0/4 - 20 mA 1 x napěťový 0/2 - 10 V
Kontaktní výstup	
0	neosazen
1	2 x relé (přepínací kontakty 250 VAC, 2A)
2	4 x relé (přepínací kontakty 250 VAC, 2A)
Analogový výstup	
0	neosazen
1	proudový/napěťový bez GO
2	proudový/napěťový s GO
Komunikace	
0	neosazena
1	RS232
3	RS485 s GO
6	RS485 s GO + RS232
Napájení	
1	80 - 253 VAC
2	18 - 36 V AC/DC
Displej	
4	třibarevný
Software	
005	integrátor
XXX	zvláštní požadavek

Příklad objednávky:

AP 11 - 38 - 2 - 2 - 3 - 1 - 4 - 005

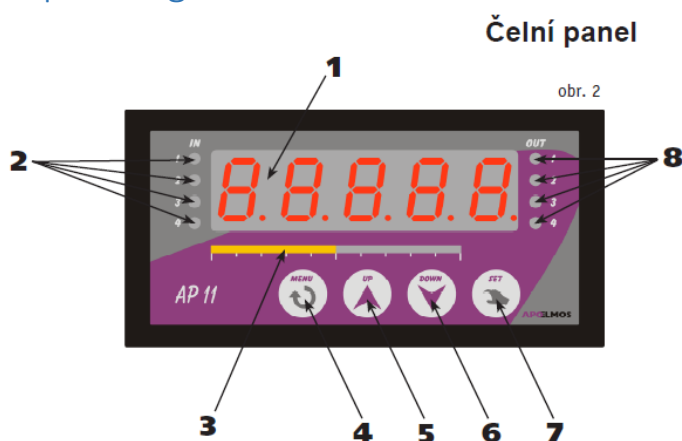
Technická data

Vstupní signály, přesnost				
Provedení	Vstupní signál	Rozsah měření	Přesnost měření (% rozsahu)	Kód
Procesní	1 x proudový signál 1 x napěťový	1 x 0/4 -20 mA 1 x 0/2 -10 V	± 0,25 %	38

Napájení	
Napájecí napětí	80 - 253 VAC, 50 Hz 18 - 36 VDC / 18 - 36 VAC, 50 Hz
Příkon	Max. 12 VA
Zobrazení	
Displej	-9999 až 99999 (pětimístný LED)
Barva displeje	zelená, žlutá, červená
Výška znaků	14 mm
Desetinná tečka	Programově nastavitelná
Rozlišení	Dle polohy desetinné tečky
Bargraf	16 LED
Pomocné napájení	
	>18 V DC @25 mA pro napájení snímače
Výstupy	
Kontaktní	2x relé (přepínací kontakt 250 V AC, 2 A) nebo 4x relé (přepínací kontakt 250 V AC, 2 A)
Analogový	13 bit D/A převodník s možností galvanického oddělení Proudový 0/4 – 20 mA, zátěžový odpor max. 400 Ω Napěťový 0/2 – 10 V, zátěžový odpor min. 10 kΩ *proudový a napěťový signál má společnou zem
Komunikace	
RS232	Bez galvanického oddělení (protokol MODBUS)
RS485	S galvanickým oddělením (protokol MODBUS)
Mechanické vlastnosti	
Provedení/Rozměry	Panelové/ 96 x 48 x 119 mm pro napájení 230 V Panelové/ 96 x 48 x 125 mm pro napájení 24 V
Otvor do panelu	90,5 x 43,5 mm otvory v rozích Ø 3mm s roztečí 89,5 x 42,5 mm
Tloušťka panelu	Max. 5 mm
Vestavná hloubka	Max. 140 mm
Upevnění	2 upevňovací držáky
Klávesnice	Foliová, 4 klávesy
Hmotnost dle konfigurace (plné osazení)	0,4 kg při plném osazení

Provozní podmínky	
Pracovní teplota/skladování	0 až 60 °C / -30 až 70 °C
Doba ustálení	Do 10 minut po zapnutí
Krytí	IP 54 (čelní panel) IP 20 (svorkovnice)
Teplotní koeficient	25 ppm / °C
Kalibrace	Při 25 °C a 40 % r. v.
Zálohování dat	Elektricky (EEPROM)
Zálohování času	Lithiová baterie
Připojení	
Konektorová svorkovnice	
Připojení Průřez vodiče	Na zadní stěně pomocí šroubovacích konektorů -pro napájení a kontaktní výstupy max. 2,5 mm ² , drát nebo vodič s koncovou objímkou se jmenovitou teplotou nad 60 °C
Průřez vodiče	-pro ostatní svorky s určením typu obvodu SELF, max. 1,0 mm ² drát nebo vodič
Bezpečnostní třída	Zařízení třídy ochrany I
Elektrická bezpečnost ČSN EN 61010-1 ed.2: 2011 včetně změn Kategorie přepětí III, stupeň znečištění 2	
Elektromagnetická kompatibilita ČSN EN 61326-1: 2013 včetně změn	
Seismická odolnost ČSN IEC 980: 1993, čl. 6	

Popis integrátoru

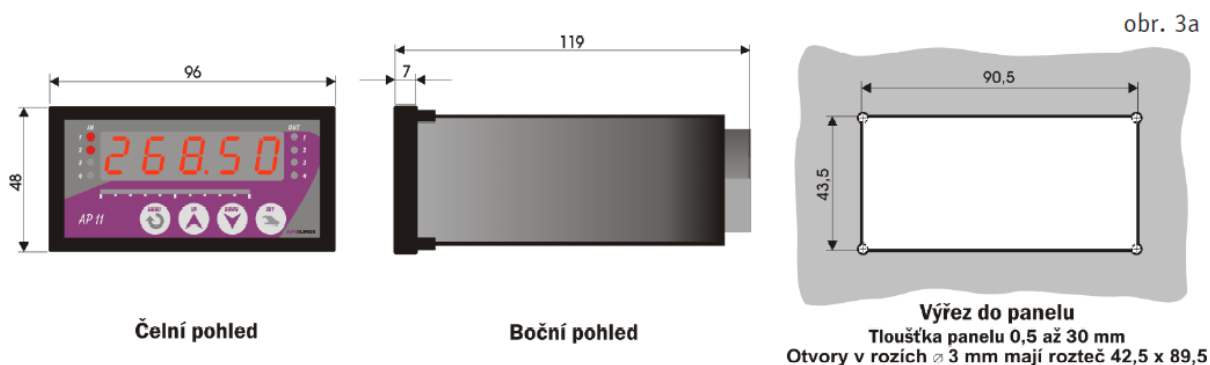


- 1- Displej
- 2- Kontrolky vstupů „IN“, indikace zvoleného vstupu.
- 3- Bargraf
- 4- Klávesa „MENU“, slouží k vstupu do konfiguračního menu a do režimu nastavení.
- 5- Klávesa „UP“,

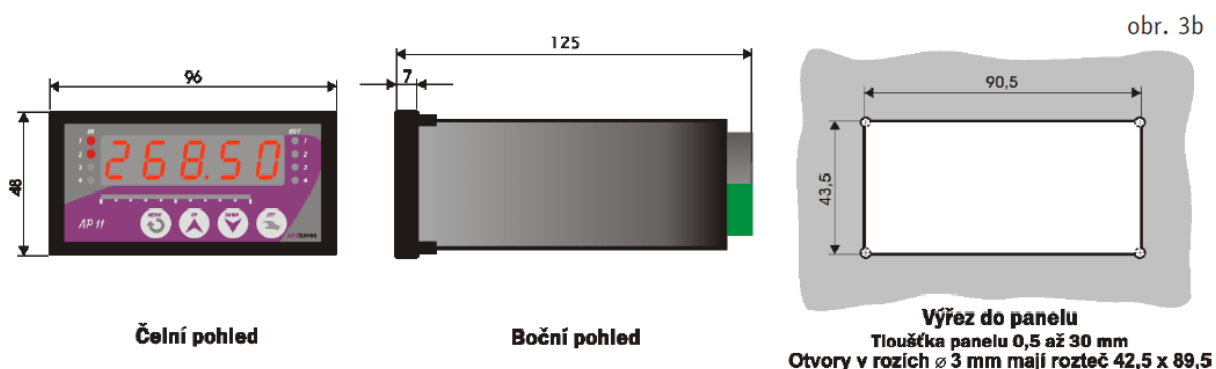
- 6- Klávesa „DOWN“, klávesy slouží k listování parametrů a k nastavování číselných údajů při programování.
- 7- Klávesa „SET“, slouží k nastavení údajů, ukončení programování, zápisu dat do EEPROM a návratu do pracovního režimu.
- 8- Kontrolky výstupů „OUT“, Kontrolky OUT 1 až OUT 4 indikují stav jednotlivých výstupů takto: kontrolka svítí - výstup sepnut, kontrolka nesvítí - výstup vypnut.

Pokyny pro montáž do panelu

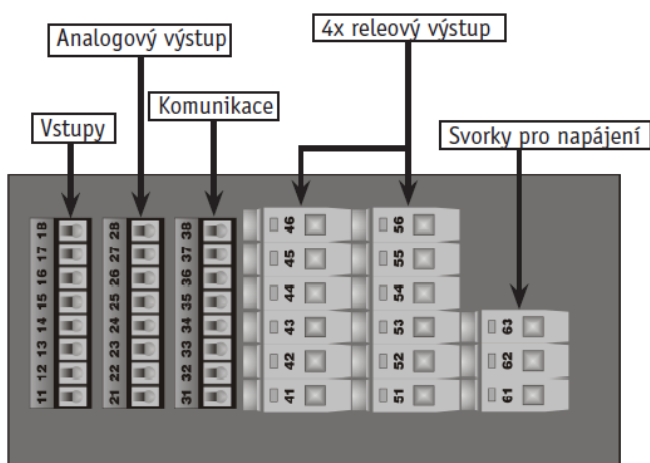
Rozměry pro napájení 80 - 253 VAC, 50 Hz (obr. 3a)



Rozměry pro napájení 18 - 36 VDC / 18 - 36 VAC, 50 Hz (obr. 3b)



Popis zadního panelu



Výstraha rizika nebezpečí!
Pozor na napájecí napětí!

svorky 11 až 18 - procesní vstupy
svorky 21 až 28 - analogový výstup
svorky 31 až 38 - komunikace
svorky 41 až 46 - reléové výstupy
svorky 51 až 56 - reléové výstupy
svorky 61 až 63 - napájení

Regulátor se upevní do panelu pomocí dvou třmenů (součástí dodávky). Vodiče se připojují do šroubovacích svorek na zadním panelu regulátoru. Svorky jsou řešeny jako samostatně odnímatelné konstrukční bloky.

Každý blok svorek je možno po překonání aretační síly vysunout z přístroje směrem dozadu. Připojovací vodiče je možno připojit k odejmutým blokům svorek a pak bloky do přístroje zasunout.

Připojení napájecího napětí

Výstraha rizika nebezpečí:



K přístroji nepřipojujte napájecí napětí, pokud nemáte připojeny všechny vstupy. Špatné připojení přístroje může způsobit poranění elektrickým proudem!

Připojení přístroje

Při připojování přístroje vypínač nebo jistič musí být:

- součástí instalace budovy
- v bezprostřední blízkosti zařízení
- dosažitelný obsluhou
- označen jako odpojovací prvek zařízení

Použije-li se zařízení způsobem jiným, než je výrobcem určeno, může být ochrana poskytovaná zařízením narušena.

Doporučená pojistka pro napájení 230 V je T 1 A / 250 VAC

Doporučená pojistka pro napájení 24 V je T 3,15 A / 250 V

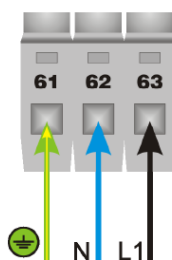
Snížení vlivu rušení

Při návrhu systému se snažte dodržet následující pravidla:

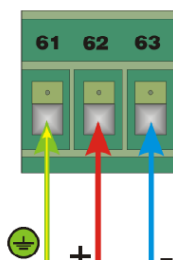
- Veškerá vedení napájecího napětí a silová vedení musí být vedena odděleně od signálového vedení (např. termočláňkové vedení, komunikace). Minimální vzdálenost mezi těmito typy vedení by neměla být menší než 30 cm.
- Pokud se signálové a silové vedení kříží, je vhodné, aby byl mezi nimi pravý úhel.
- Vedení se snažte vést mimo potenciální zdroje rušení.
- Neinstalujte relé a stykače příliš blízko panelmetru.
- Pro signální vedení použijte kroucené vedení, stíněné.

Připojení napájecích vodičů do svorkovnice

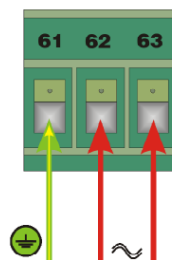
Střídavé napájecí napětí 80 - 253 VAC, 50 Hz



Napájecí napětí 18 - 36 VDC

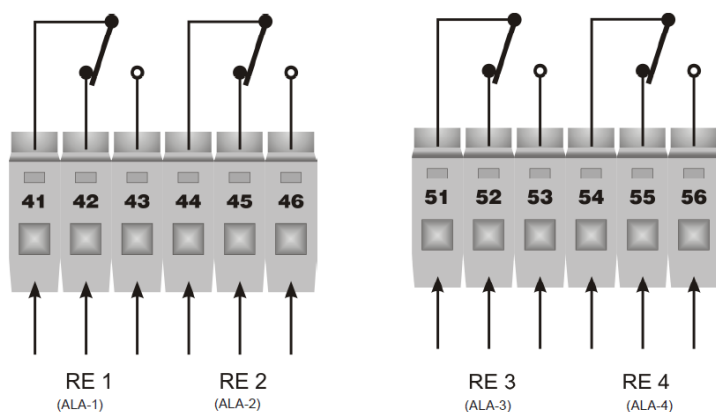


Napájecí napětí 18 - 36 VAC



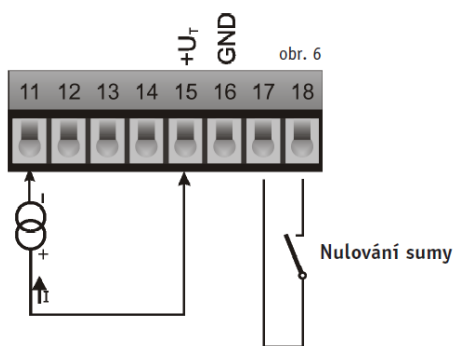
Připojení kontaktních výstupů

obr. 15

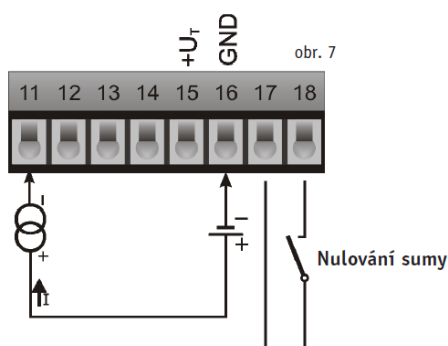


Zapojení vstupních a výstupních signálů

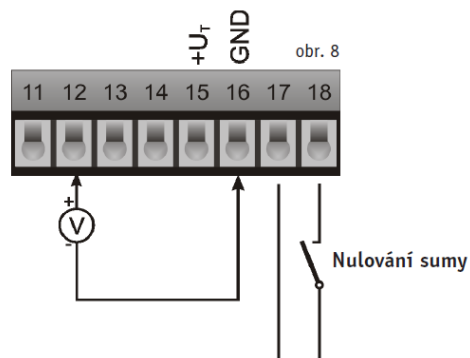
**Proudový signál 4 až 20 mA
(pasivní dvou vodičový převodník)**



**Proudový signál 0/4 až 20 mA
(aktivní proudový signál)**

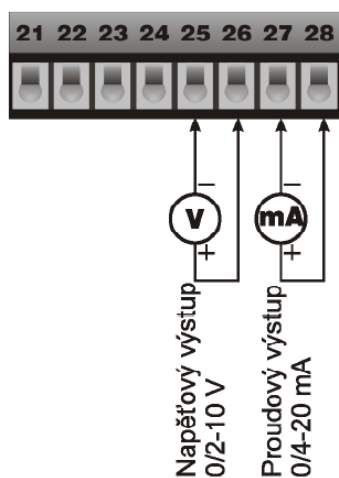


**Napěťový signál
0/2 až 10 V**



Připojení analogového výstupu

obr. 9



Podmínkou správného měření je třeba v průběhu konfigurace přístroje zvolit typ vstupního signálu v menu `SEN5` a typ analogového výstupu v menu `DRCD`

Připojení komunikace

Schéma připojení komunikačních linek RS232 a RS485

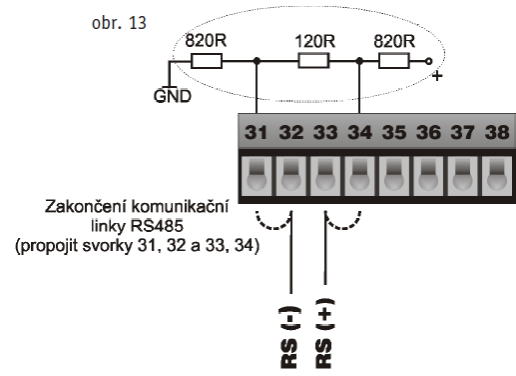
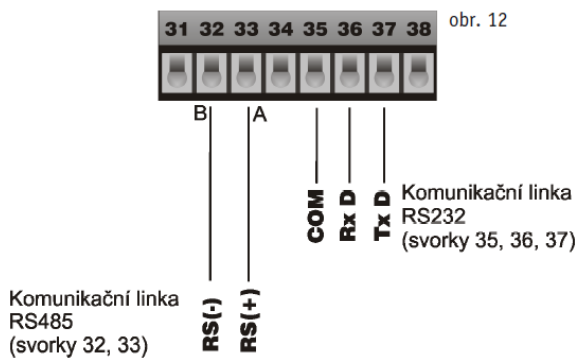
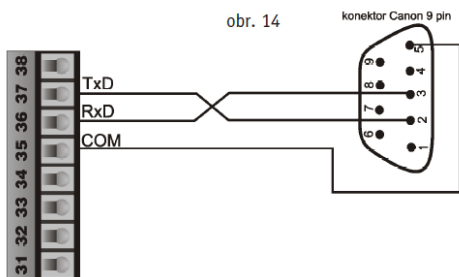
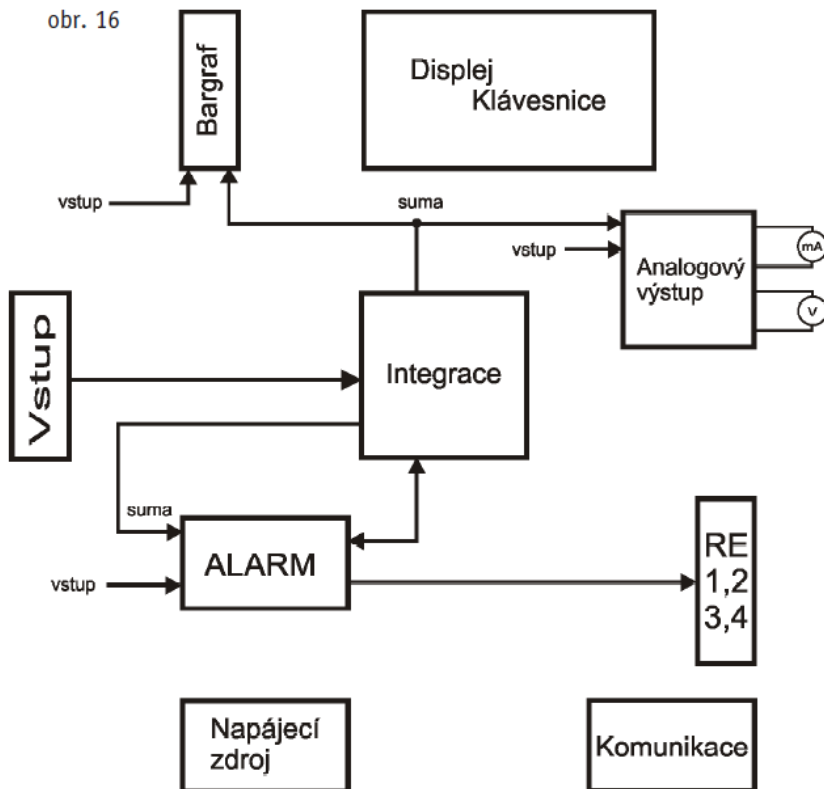


Schéma připojení komunikační linky RS232 na PC (konektor Canon 9 pin)



Blokové schéma integrátoru



Zapnutí integrátoru

Integrátor neobsahuje vypínač, proto se uvede v činnost okamžitě po připojení napájecího napětí. Na displeji přístroje se na okamžik zobrazí 12345. V této době se provede inicializace a test vnitřních parametrů. Po ukončení testu přejde integrátor do pracovního režimu.



Upozornění

Bliká-li klávesa SET je třeba přístroj z kalibrovat u výrobce.

Reset integrátoru

Integrátor odpojte od napájení. Přidržte stisknutou klávesu SET a znovu připojte napájení. Klávesu držte stisknutou do doby zobrazení RST na displeji.

Po resetu dojde k nastavení výrobních parametrů!

Pracovní režim integrátoru

Svítil **LED IN-1** - Zobrazení naměřené hodnoty

Svítil **LED IN-2** - Zobrazení sumy (počítadla)

Svítil **LED IN-3** - Zobrazení počtu přetečení displeje SUMY (zobrazení vyšších řádů počítadla)

Svítil **LED IN-4** - Pokud došlo k přetečení hodnoty přes displej, rozsvítí se LED IN-4. Suma je zobrazena na dva displeje (IN-2 nižší řády, IN-3 vyšší řády), zobrazení záleží na volbě desetinné tečky.

Pro zobrazení jednotlivých parametrů v provozním režimu slouží klávesy UP a DOWN

Konfigurační režim

Funkce tlačítek v režimu nastavování (konfigurační režim)



Klávesa **MENU** slouží k vstupu do konfiguračního menu a do režimu nastavení.



Klávesa **UP** slouží k listování a nastavení hodnoty v režimu konfigurace.



Klávesa **DOWN** slouží k listování a nastavení hodnoty v režimu konfigurace.



Klávesa **SET** slouží k nastavení údajů, ukončení programování, zápisu dat do EEPROM a návratu do pracovního režimu.

Do konfiguračního menu vstoupíme:

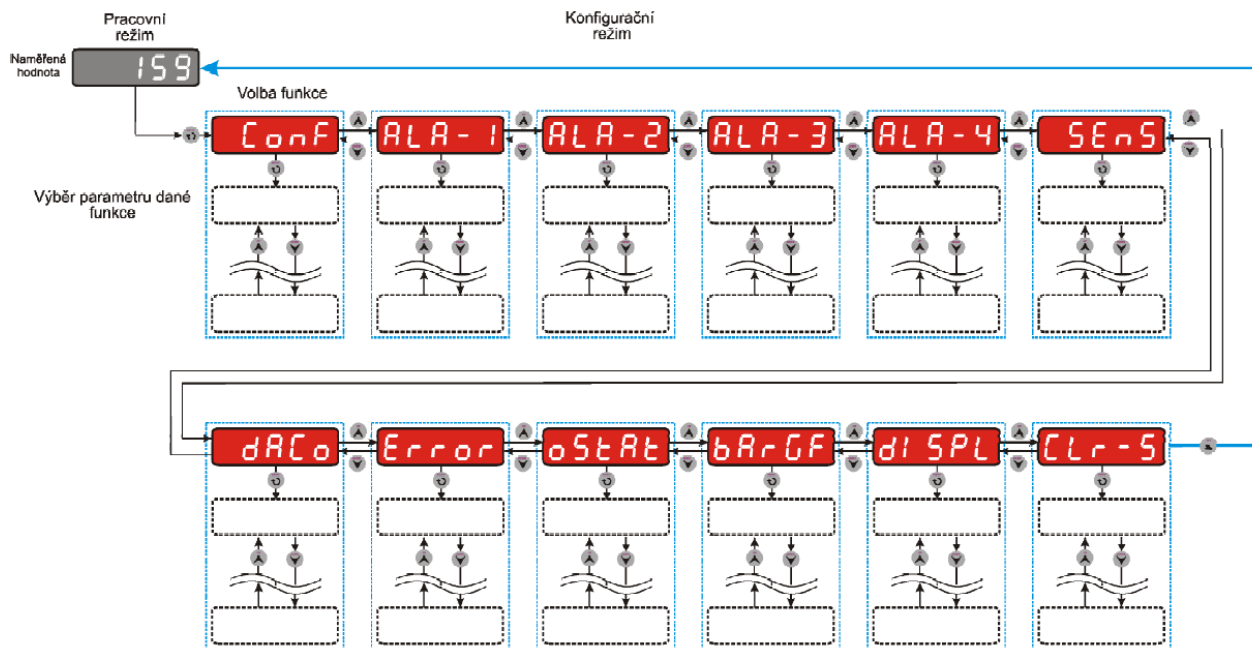
- Stiskem klávesy **MENU**.
- Klávesami **UP** a **DOWN** nalistujeme požadovanou funkci (např. **CONF**).
- Klávesou **MENU** vstoupíme do submenu dané funkce.
- Klávesami **UP** a **DOWN** nalistujeme požadovaný parametr.
- Klávesou **MENU** vstoupíme do režimu nastavení parametru.
- Klávesami **UP** a **DOWN** nastavíme požadovanou hodnotu nebo parametr.
- Stiskem klávesy **SET** se vrátíme zpět do submenu dané funkce.
- Dalším stiskem klávesy **SET** se vrátíme do konfiguračního menu.
- Opětným stiskem klávesy **SET** se vrátíme do provozního režimu s uložením nastavených parametrů.



Upozornění:

Pozor na funkci TIME OUT. Pokud v režimu konfigurace nedojde po dobu 1 minuty ke stisku libovolné klávesy, přejde regulátor pomocí funkce TIME OUT do pracovního režimu bez uložení nastavených parametrů!

Blokové schéma menu integrátoru



Konfigurace funkce integrátoru CONF

INT-T - Perioda integrace

Možnosti:

MIN Integrace přepočítaná na integraci za minutu

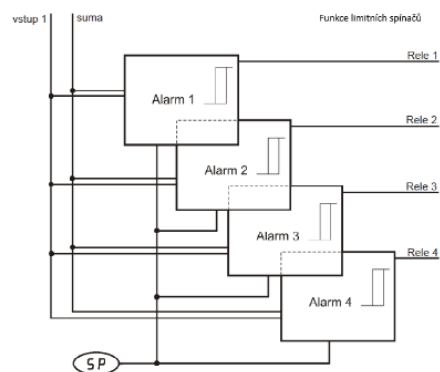
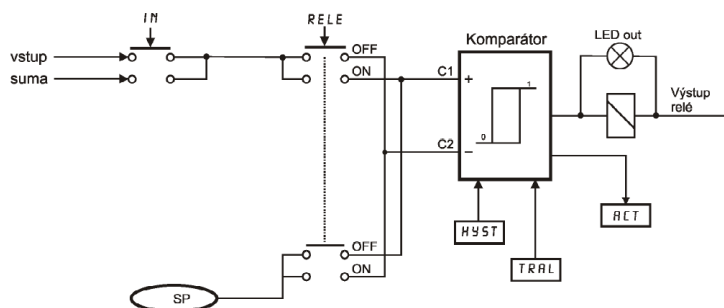
HOURL Integrace přepočítaná na integraci za hodinu

CLR-T - Způsob nulování sumy

Možnosti:

ECT Pomocí externího kontaktu menu Nulování z menu integrátoru

Konfigurace limitních spínačů ALA-1 až ALA-4



SP - Nastavení hodnoty alarmu
HYST - Nastavení hystereze alarmu

RELE - Stav kontaktů výstupního relé
při dosažení hodnoty limitního spínače

Možnosti:

- OFF** relé vypne při překročení nastavené hranice pro limitní spínač
- ON** relé zapne při překročení nastavené hranice pro limitní spínač

IN - Volba vstupů pro alarm

Možnosti:

- FLOW** jako vstup je naměřená hodnota
- SUM** jako vstup je suma

TRAL - Nastavení možnosti sepnutí limitního spínače

Možnosti:

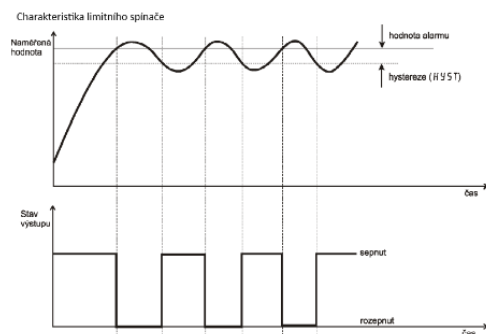
- NO** dočasné sepnutí limitního spínače - po odeznění alarmových podmínek limitního spínače se spínač vrátí do původního stavu
- YES** trvalé sepnutí limitního spínače - po odeznění alarmových podmínek limitního spínače je nastaveno trvalé sepnutí spínače. Trvalý alarm je možné vypnout v menu ALA-x položkou CLR nebo odpojením napájecího napětí.
- TIME** Časové sepnutí limitního spínače – po splnění alarmových podmínek dojde k nastavení alarmu na dobu určenou parametrem TIME

TIME - Nastavení doby sepnutí alarmového relé při časovém sepnutí (**TRAL** nastaven na **TIME**)

ACT - Nastavení události při vzniku alarmu

Možnosti:

- **NO** - Bez události
- CLR-S** Nulování sumy



Konfigurace vstupního snímače SENS

TYPE - Nastavení typu vstupního senzoru

Možnosti:

- 0-20** 0 až 20 mA
- 4-20** 4 až 20 mA
- 0-10** 0 až 10 V
- 2-10** 2 až 10 V

DP - Nastavení polohy desetinné tečky - platí pro většinu číselně zadávaných parametrů, má vliv na rozlišení nastavovaných hodnot

Možnosti:

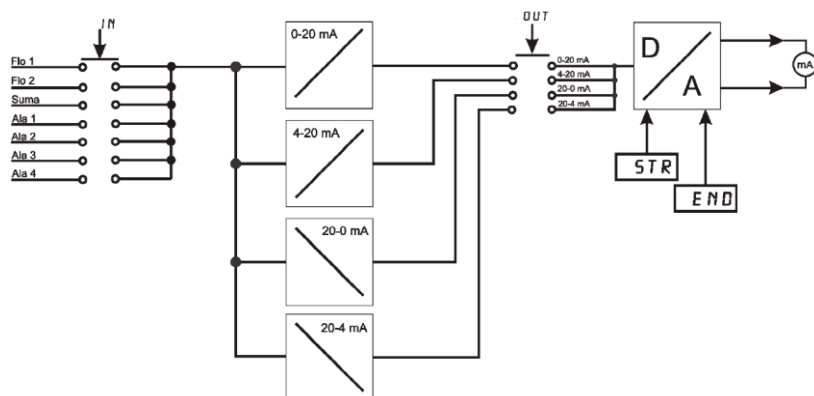
- 00000.** zobrazení na celé jednotky
- 0000.0** zobrazení na desetiny
- 000.00** zobrazení na setiny
- 00.000** zobrazení na tisíce
- 0.0000** zobrazení v plovoucí řádové čárce

STR5 - Nastavení začátku rozsahu měření vstupní veličiny

END5 - Nastavení konce rozsahu měření vstupní veličiny

OFF5 - Nastavení posuvu měřené vstupní veličiny

Konfigurace analogového výstupu DACO



I N - Volba vstupního signálu do analogového výstupu

Možnosti:

- F L D - 1* - Naměřená hodnota s volitelným rozsahem
- F L D - 2* - Naměřená hodnota s maximálním rozsahem (Určen rozsahem v SENS)
- S U M A* - Suma
- R L A - 1* - Rozsah i vstupní veličina je určena v ALA-1
- R L A - 2* - Rozsah i vstupní veličina je určena v ALA-2
- R L A - 3* - Rozsah i vstupní veličina je určena v ALA-3
- R L A - 4* - Rozsah i vstupní veličina je určena v ALA-4

O U T - Typ analogového výstupu

Možnosti:

- 0 - 2 0* 0 až 20 mA
- 4 - 2 0* 4 až 20 mA
- 2 0 - 0* 20 až 0 mA
- 2 0 - 4* 20 až 4 mA

S T R - Začátek rozsahu analogového výstupu

E N D - Konec rozsahu analogového výstupu

Konfigurace chování výstupů ERROR

E R R - 1 až *E R R - 4* - Nastavení stavu výstupního relé při poruše snímače

Možnosti:

- *N D* - Bez reakce na poruchu snímače
- O F F* Při poruše výstup vypnout
- O N* Při poruše výstup zapnout

E R R - R - Nastavení stavu analogového výstupu při poruše snímače

Možnosti:

- *N D* - Bez reakce na poruchu snímače
- 0 - R A* Při poruše výstupní proud 0 mA
- 2 0 - R A* Při poruše výstupní proud 20 mA

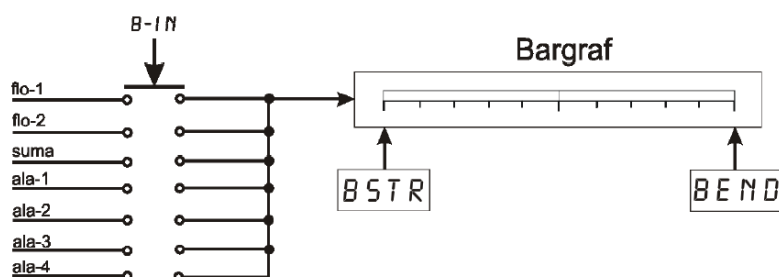
Konfigurace ostatních parametrů OSTAT

F I L T R - Nastavení filtru vstupního signálu, rozsah 0-32, 0 bez filtru

P A S S - Nastavení přístupového hesla, 0 bez hesla (univerzální přístupové heslo je 555)

A D R - Nastavení adresy přístroje (aktivní pouze pokud je osazena komunikace)

Konfigurace bargrafu BARGF



B-IN - Nastavení vstupní hodnoty do bargrafu

Možnosti:

- F L D- 1* - Naměřená hodnota s volitelným rozsahem
- F L D- 2* - Naměřená hodnota s maximálním rozsahem (Určen rozsahem v SENS)
- S U M A* - Suma
- R L A- 1* - Rozsah i vstupní veličina je určena v ALA-1
- R L A- 2* - Rozsah i vstupní veličina je určena v ALA-2
- R L A- 3* - Rozsah i vstupní veličina je určena v ALA-3
- R L A- 4* - Rozsah i vstupní veličina je určena v ALA-4

BSTR - Nastavení začátku rozsahu bargrafu

BEND - Nastavení konce rozsahu bargrafu

Konfigurace zobrazení displeje DISPL

S-LD - Volba spodní meze hodnoty,
při které se mění barva displeje

S-HI - Volba horní meze hodnoty,
při které se mění barva displeje

SEC-0 - Nastavení barvy pro sektor 0

SEC-1 - Nastavení barvy pro sektor 1

SEC-2 - Nastavení barvy pro sektor 2

Možnosti barev:

- **G** - zelená
- **R** - červená
- **Y** - žlutá

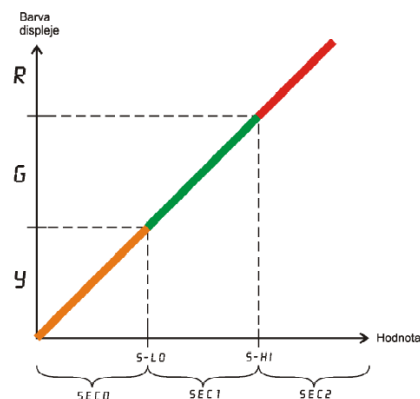
LIGHT - Nastavení jasu displeje (25%, 50%, 75%, 100%)

RESET - Nastavení zobrazení vstupu po zapnutí napájení

Možnosti:

- IN-1** - Zobrazení IN1
- IN-2** - Zobrazení IN2 (SUMA)

Příklad:



Konfigurace nulování sumy CLR-S

CLR-S nulování sumy (počítadla)

Možnosti:

- NO** Opuštění bez reakce
- YES** Po potvrzení proběhne nulování a opuštění menu s uložením dat.

Mezní hodnoty parametrů

Parametry	Význam	Mezní hodnoty	Z výroby	Provoz
<i>INT - T</i>	Perioda integrace	MIN, HOUR	MIN	
<i>CLR - T</i>	Způsob nulování sumy		ECT	
<i>SP</i>	Hodnota limitního spínače	-9999 až 99999	0	
<i>HYST</i>	Hystereze	0 až 1000	1	
<i>IN</i>	Volba vstupů pro alarm	FLOW, SUMA	FLOW	
<i>RELE</i>	Stav výstupních relé	ON, OFF	OFF	
<i>TRRL</i>	Nastavení možnosti sepnutí limitního spínače	NO, YES, TIME	NO	
<i>TIME</i>	Nastavení doby sepnutí	0,5 až 600 s	0,5	
<i>RCT</i>	Nastavení události při vzniku alarmu	-NO-, CLR-S	-NO-	
<i>TYP</i>	Typ vstupního senzoru	0-20, 4-20, 0-10, 2-10	4-20	
<i>DP</i>	Poloha desetinné tečky	0., 0.0, 0.00, 0.000, 0.0000	0.0	
<i>STRS</i>	Začátek rozsahu měření	-9999 až 99999	0	
<i>ENDS</i>	Konec rozsahu měření	-9999 až 99999	100	
<i>OFFS</i>	Posuv rozsahu měření	-9999 až 99999	0	
<i>IN</i>	Vstupní signál do analogového výstupu	FLO-1, FLO-2, SUMA, ALA1-1 až ALA-4	FLO-1	
<i>OUT</i>	Typ analogového výstupu	0-20, 4-20, 20-0, 20-4	0-20	
<i>STR</i>	Začátek rozsahu analogového výstupu	-9999 až 99999	0	
<i>END</i>	Konec rozsahu analogového výstupu	-9999 až 99999	100	
<i>ERR-1</i>	Stav relé při poruše snímače	-NO-, OFF, ON	-NO-	
<i>ERR-2</i>	Stav relé při poruše snímače	-NO-, OFF, ON	-NO-	
<i>ERR-3</i>	Stav relé při poruše snímače	-NO-, OFF, ON	-NO-	
<i>ERR-4</i>	Stav relé při poruše snímače	-NO-, OFF, ON	-NO-	
<i>ERR-A</i>	Stav analogového výstupu při poruše snímače	-NO-, 0-MA, 20-MA		
<i>FILTR</i>	Filtru vstupního signálu	0 až 32	0	
<i>PASS</i>	Přístupové heslo	-999 až 1000	0	
<i>LEVEL</i>	Bez významu	MEN-1 až MEN-3	MEN-1	
<i>ADR</i>	Adresa přístroje	1-126	1	
<i>B-IN</i>	Vstupní signál do bargrafu	FLO-1, FLO-2, SUMA, ALA1-1 až ALA-4	FLO-1	
<i>BSTR</i>	Začátek rozsahu bargrafu	-9999 až 99999	0	
<i>BEND</i>	Konec rozsahu bargrafu	-9999 až 99999	100	
<i>S-LO</i>	Spodní mez změny barvy displeje	-9999 až 99999	0	
<i>S-HI</i>	Horní mez změny barvy displeje	-9999 až 99999	0	
<i>SEC-0</i>	Barva sektoru 0	-G-, -R-, -Y-	-G-	
<i>SEC-1</i>	Barva sektoru 1	-G-, -R-, -Y-	-G-	
<i>SEC-2</i>	Barva sektoru 2	-G-, -R-, -Y-	-G-	
<i>LIGHT</i>	Jas displeje	25%, 50%, 75%, 100%	75%	
<i>RESET</i>	Zobrazení po zapnutí přístroje	IN-1, IN-2	IN-2	

Osvědčení o jakosti a kompletnosti výrobku

Výrobek: Panelmetr-integrátor

Specifikace dle kódu:

AP 11	-	38	-	0	-	0	-	0	-	1	-	4	-	005
-------	---	----	---	---	---	---	---	---	---	---	---	---	---	-----

Výrobní číslo:

25-1911-05888

Potvrzujeme, že uvedený výrobek je kompletní, odpovídá technickým podmínkám a je řádně prohlédnut a přezkoušen.

Záruční podmínky

Výrobce odpovídá za to, že jeho výrobek má a bude mít po stanovenou dobu vlastnosti stanovené technickými normami, že je kompletní a bez závad. Rovněž výrobce odpovídá za vady, které odběratel zjistí v záruční lhůtě a které včas reklamuje.

Základní podmínkou záruky je užívání regulátoru tak, jak je uvedeno v technické dokumentaci.

Záruční doba je 36 měsíců ode dne prodeje.

Záruku lze uplatnit při materiálových vadách nebo při špatné funkci výrobku. Záruční opravy provádíme dle reklamačního řádu firmy A.P.O.-ELMOS v místě sídla firmy.

Při zaslání vadného výrobku na opravu je nutno zajistit jej před poškozením dopravou.

Záruka zaniká, pokud byly na výrobku provedeny úpravy nebo porušeny záruční štítky a pokud byl výrobek poškozen násilně mechanicky nebo nesprávným použitím.

Záruční i pozáruční servis provádí výhradně A.P.O. – ELMOS.

Datum prodeje:

Podpis:

